

DATEN



Manual do Usuário

Mini PC

MANUAL DO USUÁRIO

Você acaba de fazer uma excelente aquisição: um computador Daten, um dos mais modernos do mercado. Um produto de qualidade, fabricado com o que há de melhor e mais confiável em componentes e softwares. Apresentamos a seguir, recomendações para que você comece a usar o seu computador.

Para informações mais detalhadas, consulte nossa Central de Atendimento através dos canais:

Telefone: 0800 605 2010
E-mail atendimento@daten.com.br

Atendimento de segunda à sexta-feira (exceto feriados), das 8h às 18h.

Sumário

1. Utilização do computador	4
Tenha em mãos tudo o que você precisa para realizar a instalação	4
Conteúdo da embalagem	4
2. Conhecendo o seu computador	5
3. Vistas do Mini PC	6
Botão (Liga/Desliga) - Power Button	8
Desligando o computador	9
Teclado	10
Mouse	10
Etiquetas	11
4. Especificações técnicas	12
Placa-Mãe DB3UP	13
Layout	15
Drivers e utilitários	19
Diagnóstico através do Beep	19
Diagnóstico de Alerta troca de Hardware	20
BIOS	20
5. Atendimento ao cliente	21
Canais de atendimento	21
Solução de problemas básicos	21
Política de Garantia	23
6. Instruções de limpeza, segurança e ergonomia	24
Dicas de conforto e ergonomia	24
Precauções e segurança	25
Instruções para limpeza	27
7. Gerenciamento de energia	28
Conectando a energia (rede elétrica)	28
Conectando a alimentação	28
Funcionamento - Solução de problemas	29
Descarga eletrostática	30
Proteção contra surtos de corrente e tensão	30
8. Guia para instalação e desinstalação dos componentes	33
9. Guia de instalação do Kit Vesa do Mini PC Daten DC3x-U	37
10. Informações adicionais:	42

1. Utilização do computador

Tenha em mãos tudo o que você precisa para realizar a instalação

O computador Daten já vem com todos os acessórios necessários para que você possa utilizá-lo. Certifique-se de que todos os itens aqui mencionados se encontram na embalagem e que nenhum dos acessórios se encontra danificado. Caso alguns dos acessórios estejam faltando ou danificado, comunique imediatamente seu revendedor. Para maiores informações, contate a Daten através da Central de Atendimento ao Cliente.

Conteúdo da embalagem

Lista dos materiais que acompanham o seu computador:

Acessórios:

1. Mouse;
2. Mouse Pad;
3. Teclado;
4. Fonte e cabo de alimentação;
5. Base para o gabinete.

Opcionais:

1. Caixa de som;
2. Webcam com microfone integrado;
3. DVDRW;
4. Placa de Rede Wireless;
5. Trava para fixar gabinete ao pedestal do monitor Tool Less;
6. Suporte Vesa.

PRECAUÇÕES



- Evite colocar objetos pesados sobre seu computador.
- Para instalar o seu computador escolha um local seguro, plano e firme, com ventilação e que esteja preservado da umidade e do calor excessivo, observando alguns cuidados contidos ao lado.
- Recomendado ligar o equipamento a uma tomada com três pinos, com aterramento. Recomendado o uso de um filtro de linha ou nobreak (UPS).
- Não cubra seu computador com capas, enquanto o mesmo estiver em uso.

2. Conhecendo o seu computador

- O computador é um equipamento capaz de variados tipos de tratamento automático de informações ou processamento de dados. Um computador pode prover-se de inúmeros atributos, dentre eles armazenamento de dados, processamento de dados, cálculo em grande escala, desenho industrial, tratamento de imagens gráficas, realidade virtual, entretenimento e cultura.
- O computador, que se destina ao uso pessoal ou por um grupo de indivíduos, executando vários Sistemas Operacionais em várias arquiteturas (Um sistema operacional é uma coleção de programas que inicializam o hardware do microcomputador. Fornece rotinas básicas para controle de dispositivos. Fornece gerência, escalonamento e interação de tarefas e mantém a integridade de sistema). Os Sistemas Operacionais predominantes são Microsoft Windows, os sistemas baseados em Linux, e as principais arquiteturas são as baseadas nos processadores x86, x64.
- Os principais componentes de um microcomputador são: placa mãe, processador, memória RAM, disco rígido (HD), dispositivo óptico (ODD), fonte, monitor, teclado e mouse.
- O processador é o componente central do computador, sendo responsável por todas as operações realizadas. O processador possui acesso às memórias e, a partir delas, executa programas e gerencia arquivos.
- Nessas memórias são armazenados todos os dados que foram ou serão processados, como dados de entrada e saída, programas, etc. Memórias não voláteis são aquelas que armazenam em longo prazo (HD, CD, DVD, Flash Cards, Pen Drives, entre outros). As voláteis armazenam em um modo temporário, sendo a memória RAM e a memória Cachê as mais conhecidas.
- Quando falamos em dispositivos de entradas, listamos: mouse, teclado, webcam, entre outros. Já os dispositivos de saída são: a impressora, o monitor, as caixas de som, entre outros.

Software do sistema

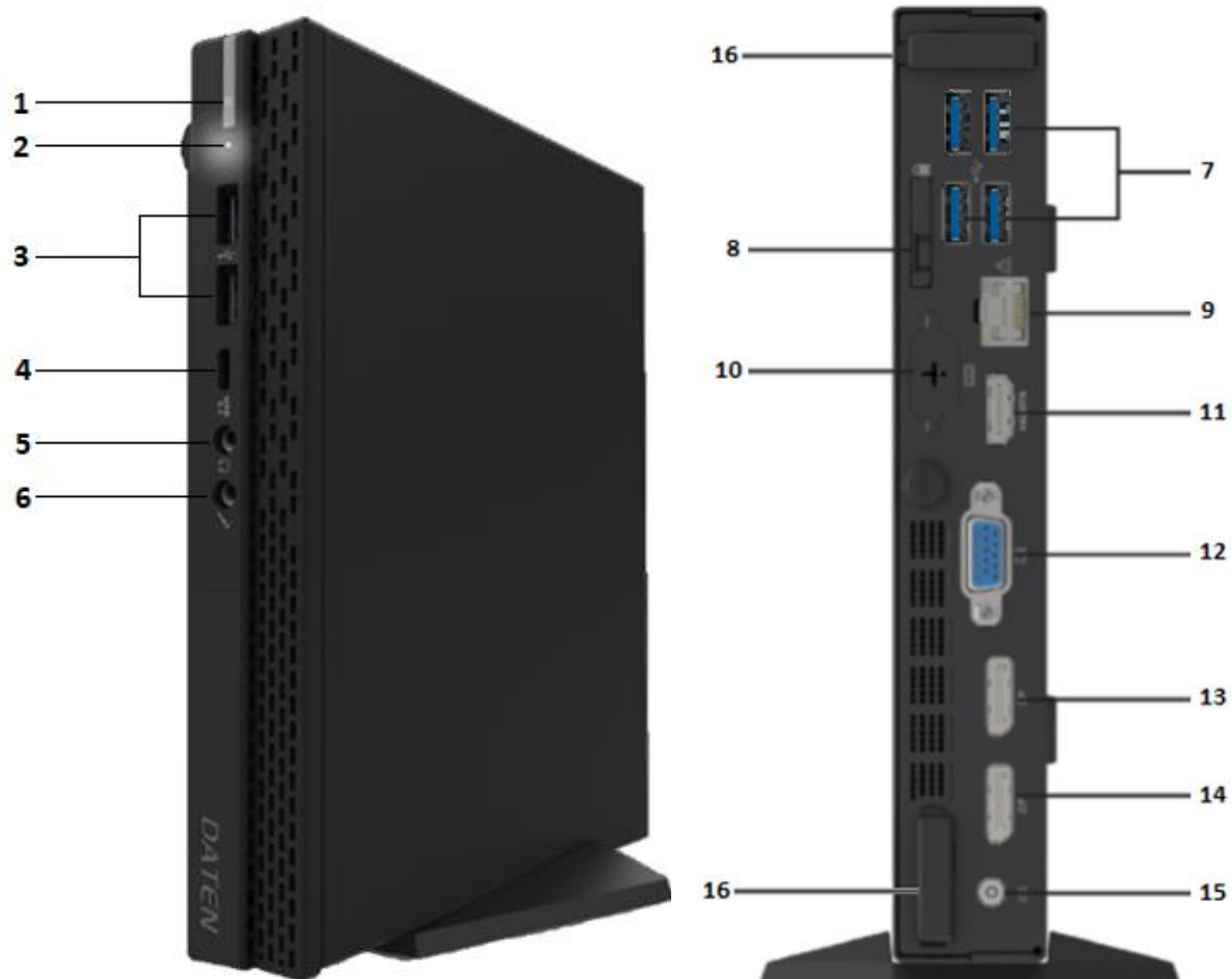
Requisitos de sistema do Windows 10:

- Processador de 1 gigahertz (GHz) ou superior de 32 bits (x86) ou 64 bits (x64);
- 1 gigabyte (GB) de RAM (32 bits) ou 2 GB de RAM (64 bits);
- 16 GB de espaço em disco disponível (32 bits) ou 20 GB (64 bits);
- Dispositivo gráfico Microsoft DirectX 9 com driver WDDM 1.0

Observação:

- Os sistemas operacionais possuem seus próprios manuais, por favor, consulte os manuais apropriados. Caso seja necessário instalar ou reinstalar o sistema, utilize a mídia de Instalação/ Recuperação do Windows.

3. Vistas do Mini PC



1. BOTÃO POWER COM LED

Pressione para ligar/desligar, o Led aceso indica que o aparelho está ligado.

2. HDD LED

Indica que o HDD está funcionando.

3. USB 3.2 Gen 2x1

Usado para dispositivos USB 3.2 Gen 2x1/ Gen1x1, como mouse, teclado, impressora, scanner, outros.

4. USB 3.2 Gen 2x1 Type C

Usado para dispositivos USB 3.2 Gen 2x1/ Gen1x1 Type C.

5. SAÍDA FONE DE OUVIDO

Conecta o fone de ouvido.

6. SAÍDA MICROFONE

Conecta o microfone.

7. USBs 3.2 Gen 1x1

Usado para dispositivos USBs, como mouse, teclado, impressora, scanner, outros.

8. KENSINGTON

Cadeado de segurança.

9. CABO DE REDE

Conector de rede (LAN).

10. PORTA SERIAL (OPCIONAL)

Conector da porta serial

11. PORTA HDMI

Conector HDMI.

12. PORTA VGA

Conector VGA.

13. DISPLAY PORT

Conector Display Port.

14. DISPLAY PORT

Conector Display Port.

15. CONECTOR DC

Conector DC.

16. ANTENA WIRELESS (OPCIONAL)

Antena Wireless.

Botão (Liga/Desliga) - Power Button



Pressione este botão para ligar seu computador.

- Ao pressionar o botão Ligar, do seu computador, ocorre o fechamento do circuito e um pulso elétrico é enviado até a fonte, que por sua vez fornece energia para a placa mãe. A placa mãe ativa os periféricos para que as verificações necessárias sejam realizadas.
- O processador (CPU) é ativado e realiza alguns testes para verificar se o processo de inicialização pode ser executado, nesse momento, a BIOS analisa os componentes da placa mãe testando itens vitais para a inicialização do sistema como: memória RAM, teclado, placa de vídeo, etc. Após detectar com sucesso o Sistema Operacional, a memória RAM carrega os arquivos essenciais do Sistema Operacional para que o computador funcione corretamente.
- Pressione este botão para:
 1. Ligar o computador;
 2. Iniciar a suspensão do computador (pressione brevemente);
 3. Sair da suspensão do computador (pressione brevemente);
 4. Sair da hibernação do computador (pressione brevemente).

ATENÇÃO



- O Windows 10, que já vem pré-instalado, irá se desligar automaticamente caso você pressione o botão de desligar.
- Se o computador não responder aos procedimentos de desligamento do Windows, pressione e segure o botão Liga/ Desliga por pelo menos 5 segundos para desligar manualmente.
- Você pode configurar essa opção do Windows 10, como segue: Painel de Controle > Opções de Energia > Escolha a função dos botões de energia.

CUIDADO



- Não interrompa o processo de configuração do sistema operacional. A não observância desta instrução pode deixar o computador inutilizável.
- O seu computador foi pré-configurado com os parâmetros do sistema operacional que você solicitou no momento da compra. Para configurar os parâmetros restantes, siga as instruções mostradas na tela.

DICAS



- Verifique se não existe nenhum CD ou DVD na unidade óptica antes de iniciar seu computador.

Desligando o computador

ATENÇÃO



- Para evitar a perda de dados, salve e feche todos os arquivos e saia dos programas abertos antes de desligar o computador.
- Não desligue o computador quando estiver ainda em processo de “boot” (processo de ligar o computador e carregar o Sistema Operacional). Isso poderá causar problemas na próxima vez que você tentar ligar o computador. Sempre use o processo de desligamento do Sistema Operacional.
- Forçar manualmente o desligamento do computador pode causar perda de dados e danos ao equipamento.
- Para reiniciar, mediante as dificuldades descritas acima, pressione o botão de “Liga/Desliga” quando o computador não estiver funcionando adequadamente ou “travar”.
- Nunca desligue o computador interrompendo a alimentação, ou seja, retirando o cabo de alimentação da tomada ou desligando o Filtro de Linha/Nobreak. O desligamento de forma incorreta pode acarretar danos irreparáveis ao HD que não são cobertos pela Garantia.

1 - Salve e feche todos os arquivos e saia dos programas abertos.

2 - Clique em Iniciar > Desligar.

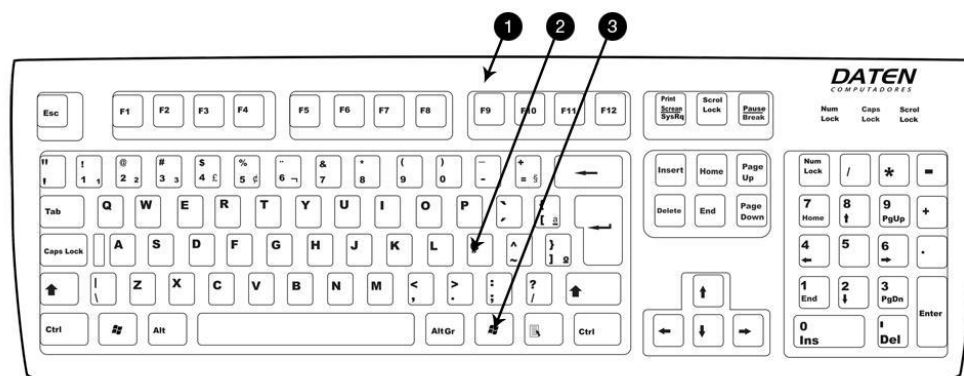
- O computador será desligado após o término do processo.
- Verifique se o computador e todos os dispositivos conectados estão desligados. Se o computador e os dispositivos conectados não desligarem automaticamente, pressione e segure o botão liga/desliga durante pelo menos 10 segundos até o Computador ser desligado.

Log off do Windows

- Se o seu computador opera com Windows, você pode ter vários usuários. Caso deseje operar desta forma, crie conta para cada usuário.
- Para trocar entre usuários use o menu iniciar: Iniciar > Fazer Logoff > Trocar Usuário.

Teclado

- Seu computador é fornecido com teclado para utilização padrão, com design ergonômico e ajuste de inclinação. Proporciona maior conforto para ambas as mãos, apresentando ótimo desempenho para operação de suíte de aplicativos para escritório (edição de texto, planilha eletrônica e programa de apresentação) e navegação na internet, possibilitando mover de forma rápida e precisa através dos documentos.

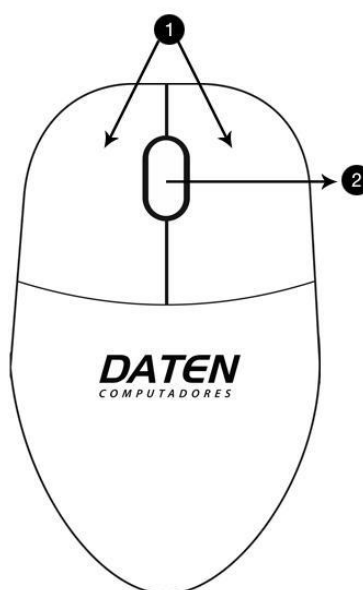


- 1 Teclado Standard Slim ABNT2
- 2 Caracteres em Português
- 3 Tecla de Função Windows

- O teclado vem com três teclas de atalho do Microsoft Windows:
- Duas teclas do menu Iniciar localizadas ao lado da tecla Alt nos dois lados da barra de espaços. Elas possuem o logotipo do Windows. Ao pressionar qualquer uma delas, o menu Iniciar do Windows é ativado.
- A tecla de menu de contexto está localizada ao lado da tecla Ctrl, à direita da barra de espaços. Pressione essa tecla para ativar o menu de contexto do programa.

Mouse

Seu computador é fornecido com mouse para utilização padrão, com design ergonômico. Proporciona maior conforto para ambas as mãos, apresentando ótimo desempenho para operação de suíte de aplicativos para escritório (edição de texto, planilha eletrônica e programa de apresentação) e navegação na internet, possibilitando mover de forma rápida e precisa através dos documentos, não sendo necessária a instalação de nenhum software, bem como, configuração de recursos adicionais. Possui 02 botões para operação e 01 botão para rolagem (scroll). É possível alternar a função dos botões de operação do mouse, bem como alterar outras configurações padrão através da função de propriedades do mouse no Painel de Controle do Windows.



- 1 Teclas para Operação
- 2 Tecla para Rolagem (Scroll)

Etiquetas

As etiquetas fixadas no computador fornecem informações necessárias para contato com nossa Rede de Assistências Técnicas Autorizadas sobre garantia, suporte técnico ou em caso de dúvida sobre o produto.

A Etiqueta fornece as seguintes informações:



- 1 Número de Série
- 2 Modelo
- 3 Especificações Elétricas

Tenha essas informações disponíveis ao entrar em contato com a Assistência Técnica autorizada DATEN. A etiqueta do número de série está afixada na parte traseira do computador. Etiquetas de certificação ANATEL da interface sem fio (somente em determinados modelos): fornecem informações sobre interfaces sem fio opcionais e as classificações de aprovação ANATEL.

4. Especificações técnicas

Físicas

Dimensões

Altura: 205mm

Largura: 33mm

Profundidade: 176mm

Peso

Configuração máxima: 1,350Kg

Ambiente

Temperatura:

Em operação 5 °C a 35 °C; 41 °F a 95 °F

Fora de operação -20 °C a 60 °C; -4 °F a 140 °F

Umidade relativa (sem condensação):

Em operação 10% a 90%

Fora de operação 5% a 95%

Altitude máxima (despressurizada):

Em operação -15 m a 3.048 m; 50 pés a 10.000 pés

Fora de operação -15 m a 12.192 m; 50 pés a 40.000 pés

ALIMENTAÇÃO

O computador opera com alimentação CC, que é fornecida por uma fonte de alimentação CA. A fonte de alimentação CA é classificada em 100–240 V, 50–60 Hz. O computador opera dentro das seguintes especificações (dependendo do modelo).

Entrada CA - 100~240v 50-60Hz, 1,5A – Saída CC – 19V, 3,42A, 65W

Este produto foi criado para sistemas de energia com tensão não excedente a 240V. Especificações da tensão e da corrente operacional do computador podem ser encontradas na etiqueta da fonte de alimentação.

Placa-Mãe DH47UP

FABRICANTE

Daten Tecnologia Ltda

PROCESSADORES

Suporta processadores Intel 10ª Geração (Comet Lake) - Soquete LGA 1151. Até 35W

CHIPSET

Intel H470

MEMÓRIA

2 x DDR4 SODIMM Slots. Suporta até 64GB, DDR4 2933/2666/2400MHz No-ECC, Acesso em duplo. (2933Mhz somente com i7 e i9).

SLOT EXPANSÃO

1 Slot M.2 2280 – Para módulos SSD PCI Gen3 x4, Suporte a tecnologia Intel Optane

1 Slot M.2 2230 – Para módulos Wireless/Bluetooth, Suporte a tecnologia CNVi

INTERFACE GRÁFICA

1 x D-Sub (VGA) - Resolução máxima de 1920x1600@60Hz

1 x HDMI - Resolução máxima de 4096 x 2160@24Hz

2 x DisplayPort - Resolução máxima de 4096x2304 / 60Hz.

Suporta até 3 monitores simultaneamente.

ARMAZENAMENTO

1 x 2.5" SATA III HDD

REDE

Realtek RTL8111FP - 10/100/1000. Com suporte a Tecnologia DASH 1.2. Conector RJ 45, com Leds Indicativos

ÁUDIO

CODEC Realtek ALC256, 6 canais de alta definição digitais via porta HDMI, e 2 canais analógicos de alta definição via conector P2 frontal. Suporte a Jack-Detection e Multi-streaming

Alta falante interno 2W de alta definição **(Opcional)**

USB

04 USB 3.2 Gen 1x1 no painel traseiro;

03 USB 3.2 Gen 2x1 no painel frontal, sendo uma Type C com função EZ charge.

BIOS

Flash ROM, UEFI AMI BIOS, PNP, DMI, WfM, SMBIOS, ACPI, memória não volátil e eletricamente reprogramável. BIOS Daten Copyright.

GERENCIAMENTO

Suporte DASH, WfM, DMI, WOL, PXE, ASF, WOR by PME. Regulagem automática do cooler da CPU.

SEGURANÇA

Chip TPM integrado compatível com a norma TPM especificada pelo TCG.

Senhas de usuário, Administrador e HDD.

ARQUITETURA

Proprietário, 197mm x 171,5mm.

CONEXÕES INTERNAS

- 1 x socket para processador LGA1200
- 2 x socket para memória SODIMM DDR4
- 1 x conector para alto falante interno;
- 1 x conector LDC para Debug
- 1 x conector para Chassi "Sensor" de Intrusão
- 1 x conector para SATA 3
- 1 x conector para bateria
- 1 x conector para alimentação SATA
- 1 x conector para serial
- 1 x conector para CPU Fan
- 2 x slots M.2

CONEXÕES NO PAINTEL FRONTAL



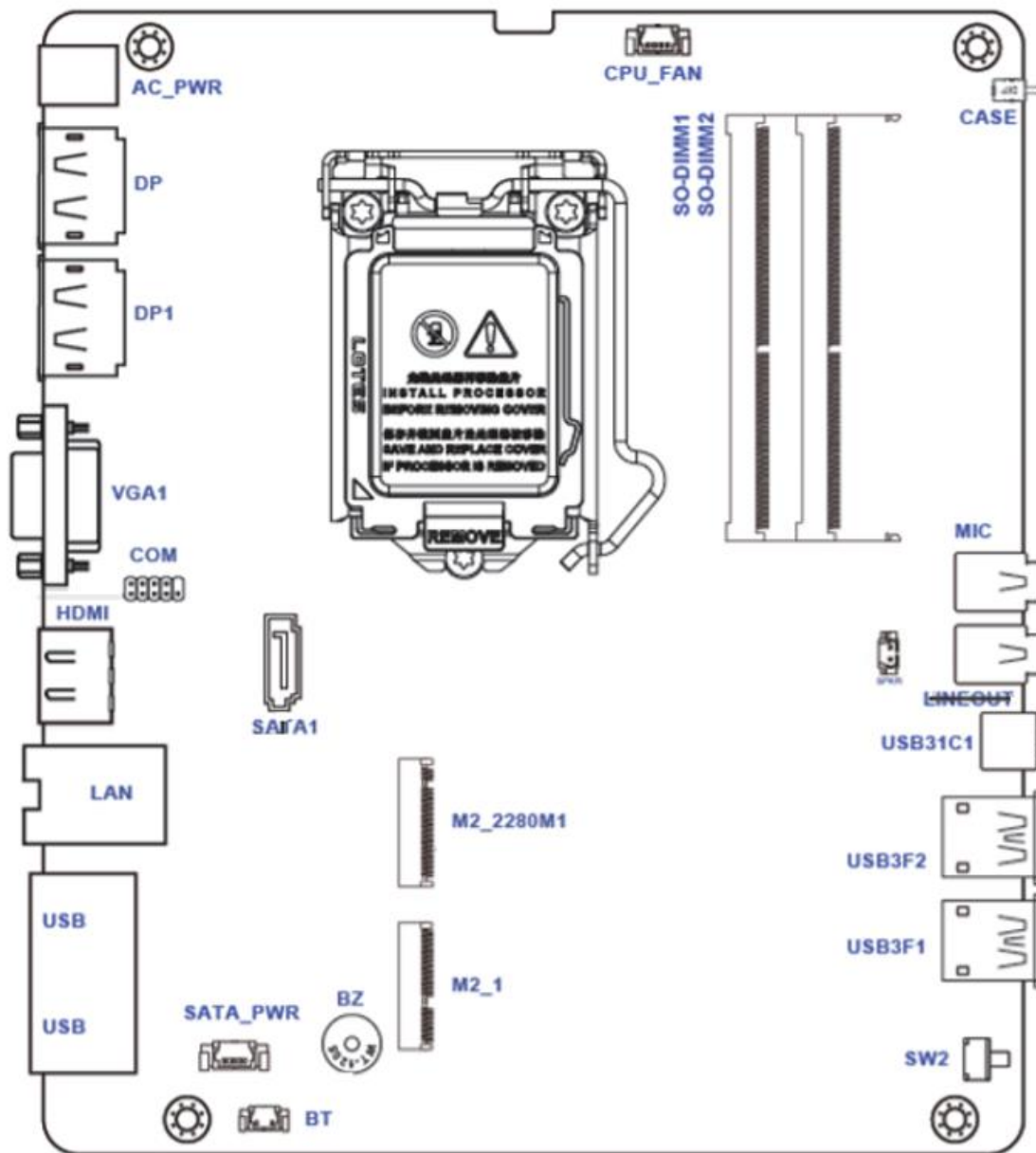
- 1 Botao liga/desliga;
- 2 x USB 3.2 Gen 2x1;
- 1 x USB 3.2 Gen 2x1 Type C;
- 1 x conector para saída de áudio (headfone, caixas de som);
- 1 x conector para entrada de áudio (mic).

CONEXÕES NO PAINEL TRASEIRO



- 1 x conector pra alimentação DC;
- 2 x conector digital DisplayPort;
- 1 x conector analógico VGA;
- 1 x conector digital HDMI;
- 1 x conector de rede RJ45 (10/100/1000Mbps);
- 1 x conector Serial (**Opcional**);
- 4 x USB 3.2 Gen 1x1;

Layout

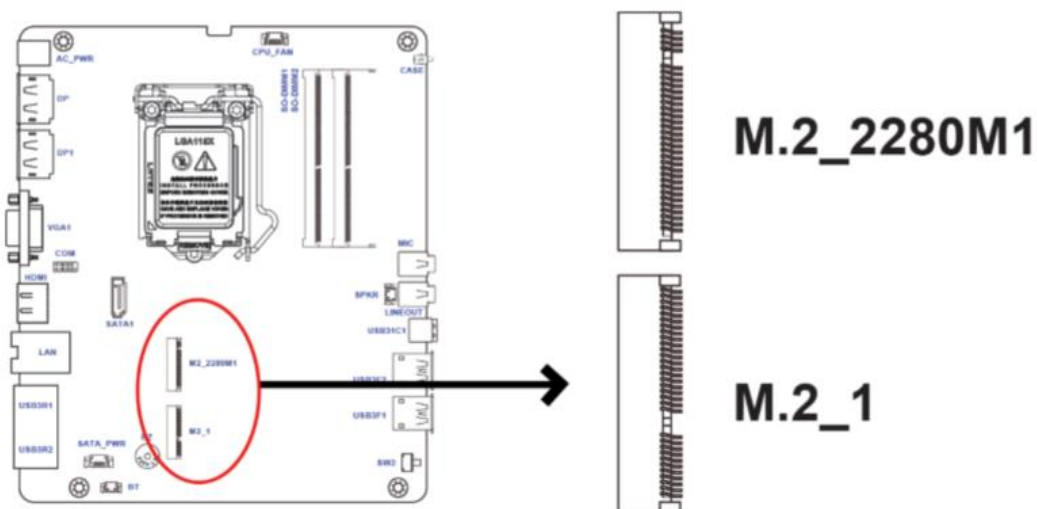


Descrição

Conectores e headers

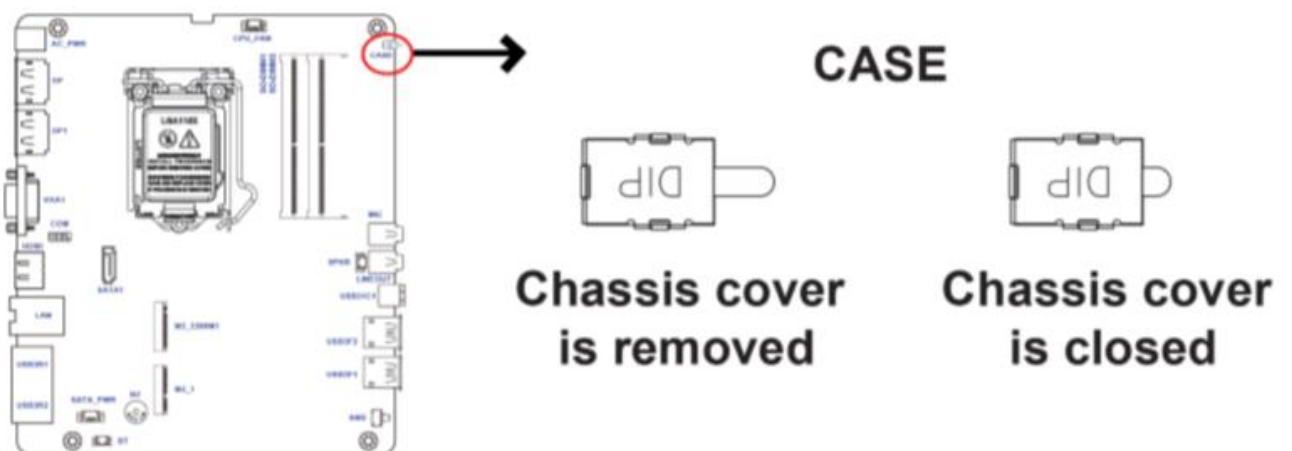
Conectores e Headers não são jumpers. Não coloque jumpers nos conectores e ou headers, isso causará curto e danificará a placa permanentemente.

Conector M.2



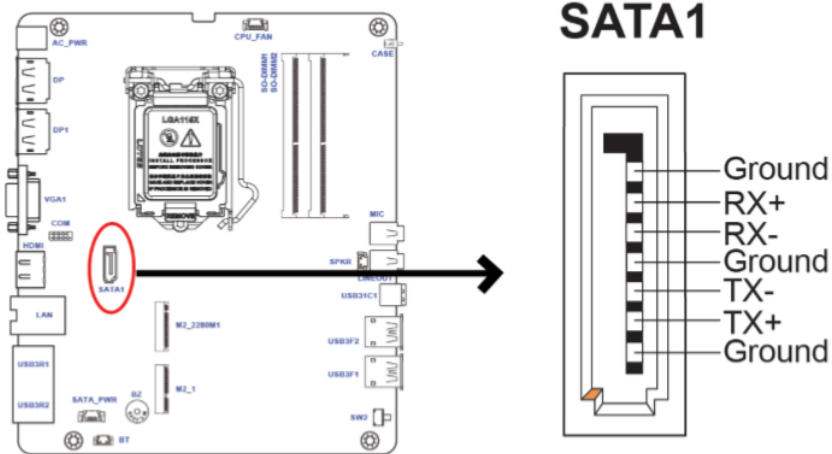
O Conector M.2_2280M1 Key M 2280 suporta a tecnologia PCIe Gen3 x4.
O Conector M.2_1 Key A/E 2230 suporta Wifi/ Bluetooth.

Conector CASE



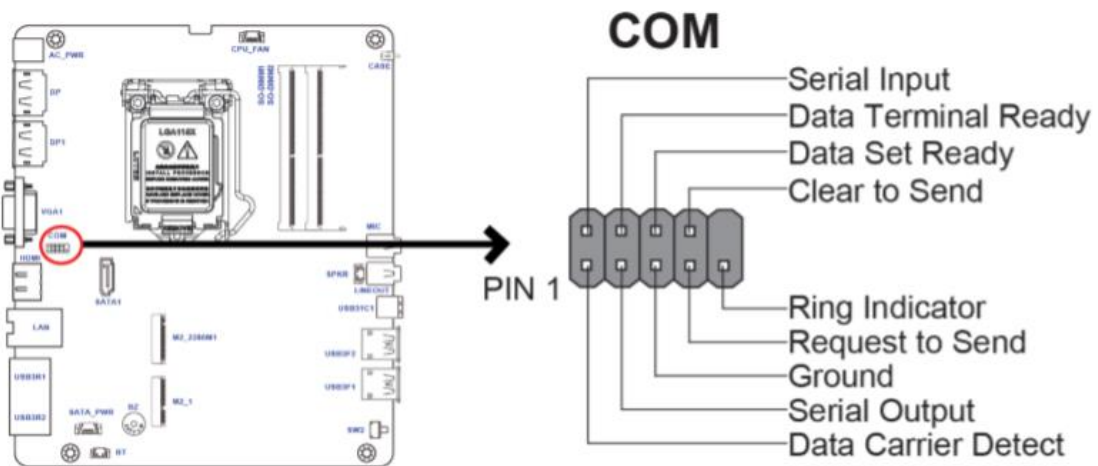
Detecta se a tampa do chassi foi removida “detecção de intrusão”, precisa ser habilitado no setup/ BIOS.

Conector SATA

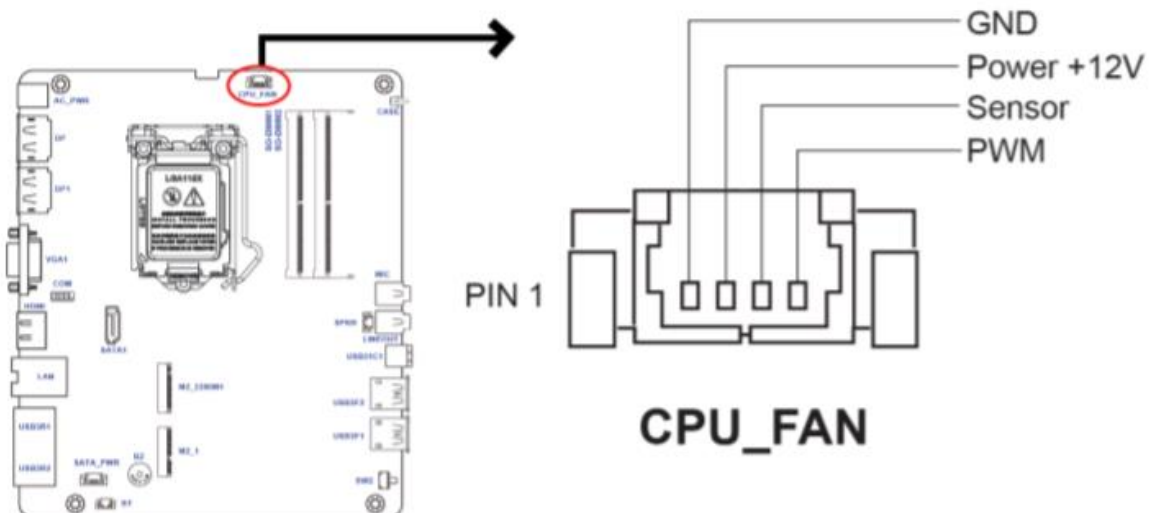


Utilizado para conectar dispositivos padrão SATA3

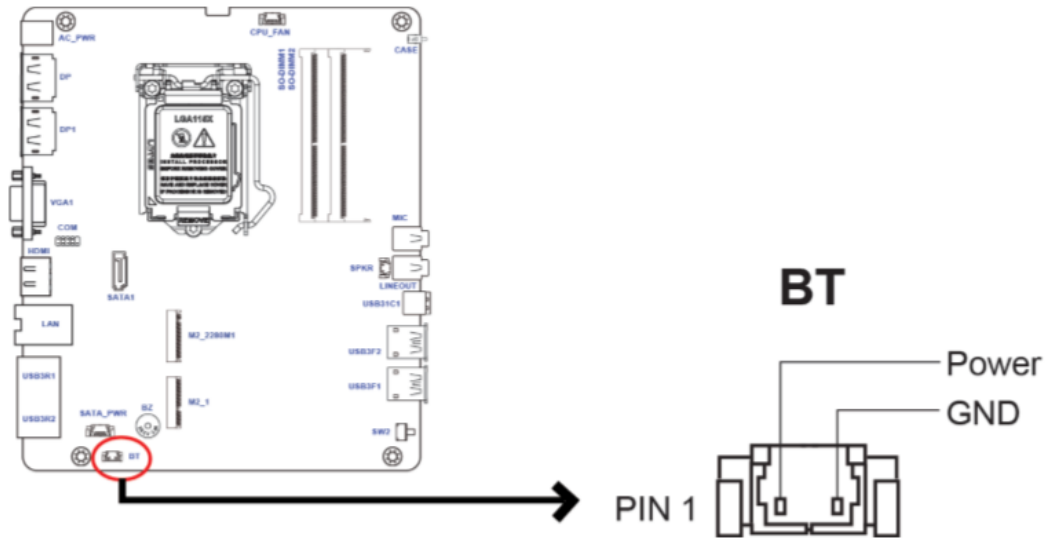
Conector Serial



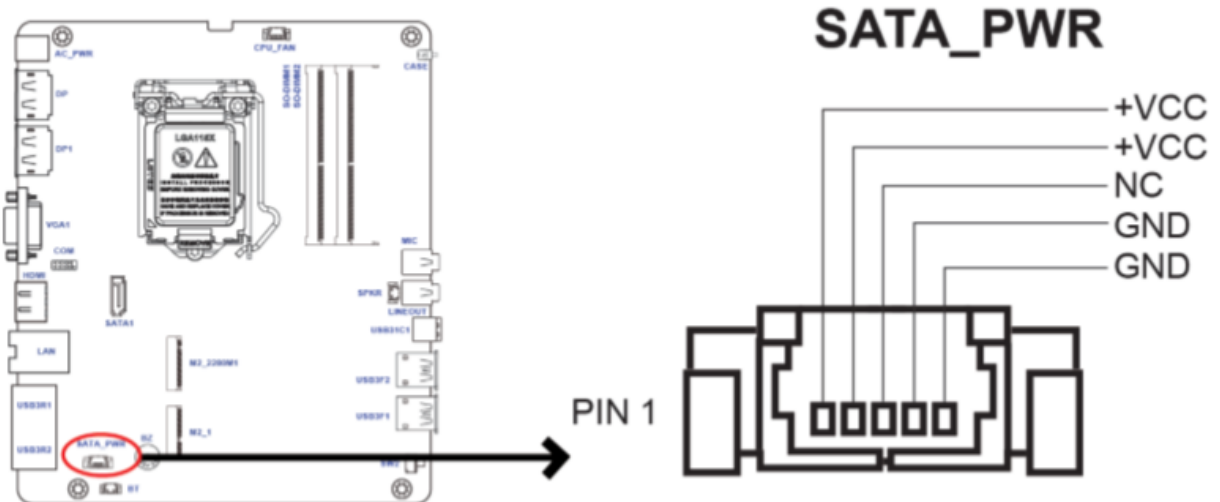
Conector CPU FAN



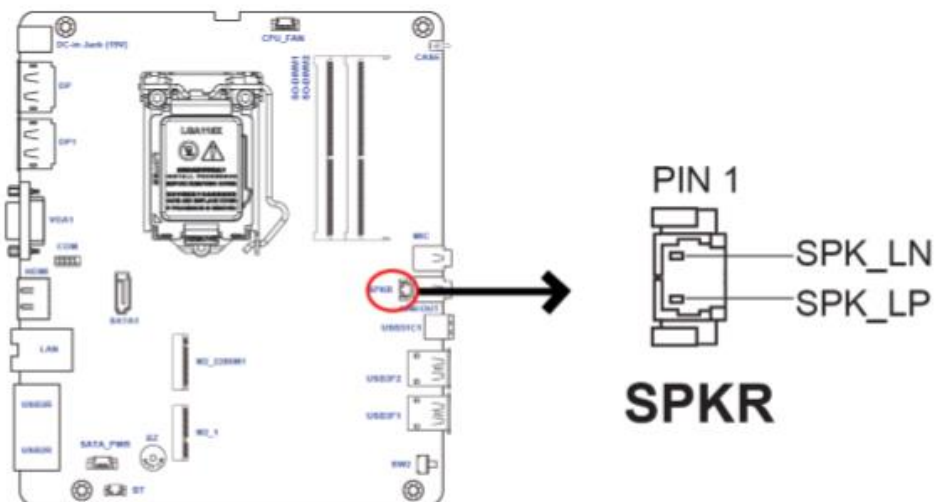
Conector Bateria



Conector alimentação SATA



Conector Alto falante

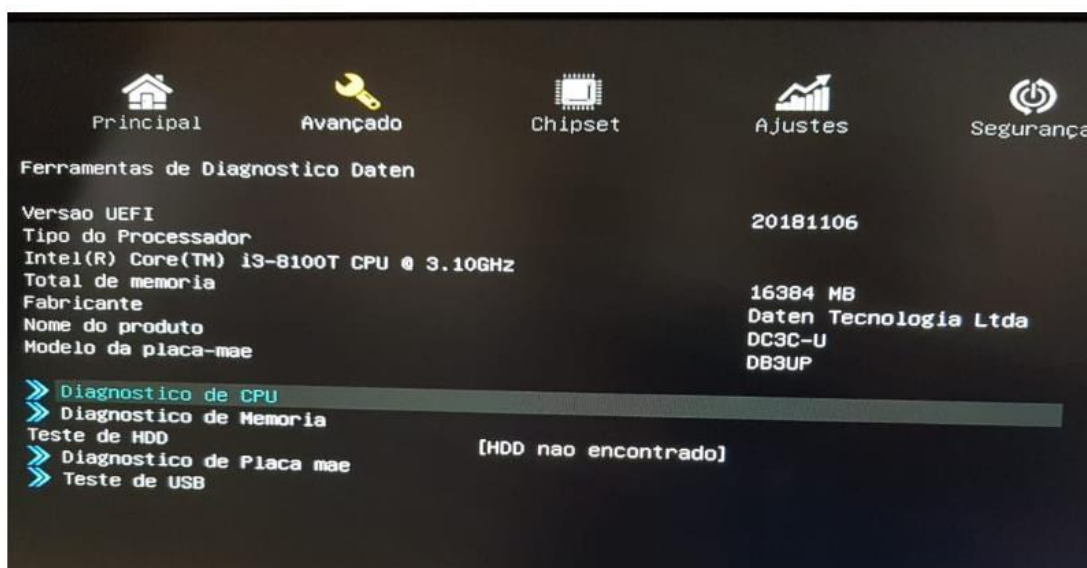


Drivers e utilitários

Os drivers e utilitários necessários para o bom funcionamento dessa placa mãe podem ser adquiridos diretamente no site da Daten na área de suporte, bastando apenas digitar o número de série do equipamento.

Diagnostico Daten UEFI

Acessando o Setup você poderá encontrar a ferramenta de Diagnóstico Daten UEFI, resuma sua escolha habilitando as opções de teste e verificações, execute para efetuar os testes reportando o resultado na tela.



Diagnóstico através do Beep

Essa placa mãe possui mais um sistema avançado de detecção automática para diagnosticar possíveis falhas. Diante de uma ocorrência o Beep emitirá um alerta indicando que existe alguma anomalia com o hardware. A quantidade de vezes que o Beep tocar o levará a tabela abaixo, facilitando a identificação do item suspeito.

Beep	Sintoma
X	Operação Normal
X	Suspensão
Beep 2 x --- Loop	Sensor Chassi de intrusão aberto
Beep 3 x --- Loop	Falha no Boot
Beep 4 x --- Loop	Falha na voltagem (3v,5v,12v,3vsb)
Beep 5 x --- Loop	Velocidade do ventilador anormal
Beep pausado Loop	Erro de Memória (sem DIMM/ SPD)
Beep 6 x --- Loop	Erro na placa de vídeo (ROM erro)
Beep 7 x --- Loop	Erro de porta USB

Diagnóstico de Alerta troca de Hardware

- Essa placa mãe possui mais um sistema avançado de detecção automática para diagnosticar possíveis alterações no Hardware.
- 1- Troca de memória – Caso a memória seja trocada uma mensagem no post de inicialização indicará que a mesma foi alterada.
- 2- Troca de HDD - Caso o HDD seja trocado uma mensagem no post de inicialização indicará que a mesma foi alterada.

BIOS

ATENÇÃO



- Não recomendamos a alteração das configurações da BIOS de seu computador, pois os parâmetros são ajustados em fábrica de modo a obter a melhor condição de funcionamento. Qualquer alteração sem o devido conhecimento técnico pode comprometer o funcionamento do computador.
- Caso seja realmente necessário, contate uma das Assistências Técnicas Autorizadas DATEN. Nossos técnicos irão avaliar e caso seja possível solucionarão a sua demanda.
- O Utilitário de Configuração da BIOS é um menu de que permite ao usuário modificar configurações básicas do sistema ou ativar determinadas características de operação. A BIOS registra os parâmetros de hardware do sistema no CMOS da placa-mãe. Uma de suas principais funções inclui a condução do Power-On Self-Test (POST) durante a inicialização do sistema. Quando o sistema é desligado, a bateria da placa-mãe fornece energia necessária para o CMOS, preservando desta forma as configurações estabelecidas pelo usuário.
- O Setup Utility da BIOS deverá ser executado ao ocorrer os seguintes casos:
 - 1- Uma mensagem de erro aparece na tela durante o Power-On Self Test (POST).
 - 2- Necessidade de alteração das configurações padrão CMOS.

5. Atendimento ao cliente

Canais de atendimento

Para que seu atendimento seja ágil, tenha sempre em mãos o número de série do seu equipamento e a nota fiscal de compra.

1. Via internet: **www.daten.com.br**, seção **SUPORTE**. Lá, você encontrará respostas a perguntas frequentes, drivers, entre outros.
2. Via chat: no site, na seção **SUPORTE**, acesse **Suporte Técnico SETOR PÚBLICO** e depois a opção **Chat Online**.
3. Via e-mail: **atendimento@daten.com.br**. Ao encaminhar sua dúvida via e-mail, informar sempre o nome completo do solicitante, telefone para contato com código de área e número de série do equipamento.
4. Se suas dúvidas não forem solucionadas pelos canais acima, ligue para a Central de Atendimento: **0800 605 2010**, de segunda a sexta-feira, exceto feriados, das 8 às 18 horas.

A Central de Atendimento prestará o devido suporte e, se necessário, em caso de problemas no hardware, indicará a Assistência Técnica Autorizada, com localização mais próxima da sua residência.

Solução de problemas básicos

Neste módulo apresentaremos os problemas mais comuns que podem ocorrer devido a hardware, software ou ambos. Os problemas que podem ocorrer, são na sua maioria de fácil solução, porém, se um mesmo problema ocorrer por diversas vezes, entre em contato com a Central de Atendimento ao Cliente.

Verificações preliminares

- Verifique se o cabo de alimentação está corretamente conectado ao computador e a uma tomada elétrica.
- Verifique se a tomada elétrica está funcionando.
- Verifique se a fonte de alimentação ininterrupta (UPS) ou a régua de energia está ligada.
- Se os dispositivos periféricos (por exemplo, teclado, mouse, impressora, etc.) não estiverem funcionando, verifique se todas as conexões estão conectadas e firmes.
- Se algum componente do computador tiver sido adicionado ou removido antes do problema começar, verifique se você executou o procedimento de remoção e instalação corretamente.
- Se aparecer uma mensagem de erro na tela, anote-a exatamente como ela aparece (essas observações são importantes caso seja necessário entrar em contato com a Assistência Técnica Autorizada DATEN).
- Se ocorrer um erro em um programa específico, consulte a documentação do mesmo.

TIPO DE PROBLEMA	POSSÍVEL SOLUÇÃO
COMPUTADOR NÃO LIGA	<ul style="list-style-type: none"> - Se o Computador estiver conectado a um Filtro de Linha ou a um Nobreak (UPS), verifique se o Filtro de Linha ou Nobreak estão firmemente conectados a uma tomada elétrica, se está ligado (a) e funcionando corretamente. - Para saber se uma tomada está funcionando corretamente, conecte a ela outro dispositivo, que necessite de alimentação elétrica. - Verifique a voltagem selecionada. - Verifique se os LEDs acendem. - Caso não haja nenhum sinal de funcionamento, pode ser que a fonte tenha queimado, nesse caso, entre em contato com a Assistência Técnica Autorizada DATEN.
NÃO APARECE IMAGEM NA TELA	<ul style="list-style-type: none"> - Verifique se o LED do monitor está aceso. - Faça os ajustes necessários de brilho e contraste. - Verifique os cabos de sinal e energia do monitor.
MOUSE NÃO FUNCIONA	<ul style="list-style-type: none"> - Verifique se o cabo do mouse está corretamente conectado ao conector USB do seu Computador. - Veja se o cabo do mouse não está danificado. - Reinicie o Computador, pois se o sistema operacional tiver sido inicializado sem o mouse estar conectado, pode ser que ele não reconheça o mesmo. - Experimente usar um mouse que você tenha certeza de que está funcionando. - Reinstale o driver de dispositivo.
TECLADO NÃO FUNCIONA	<ul style="list-style-type: none"> - Verifique se o cabo do teclado está corretamente conectado ao conector USB do seu computador. - Verifique se não há teclas presas.
NÃO CONSIGO TER ACESSO À REDE	<ul style="list-style-type: none"> - Certifique-se de que o driver de rede local está instalado. - Verifique se a configuração da rede está adequada. - Certifique-se de que o nome de usuário e a senha estão corretos.
NÃO CONSIGO USAR A REDE LOCAL SEM FIO	<ul style="list-style-type: none"> - Certifique-se de que o adaptador de rede sem fio está corretamente instalado. - Certifique-se de que o driver está instalado corretamente. - Certifique-se de que há uma rede local sem fio disponível. - Certifique-se de estar utilizando o usuário e senha corretos.
A QUALIDADE DE TRANSMISSÃO ESTÁ BAIXA	<ul style="list-style-type: none"> - Verifique o alcance da rede sem fio. Caso necessário, se desloque próximo do roteador ou “Access point” da rede local sem fio. - Em determinados ambientes poderá ocorrer interferências devido à utilização de outros equipamentos eletrônicos sem fio. - Tente se mover a fim de detectar qual aparelho está causando a interferência

NÃO CONSIGO ME CONECTAR A OUTRO DISPOSITIVO DE REDE LOCAL SEM FIO	<ul style="list-style-type: none"> - Certifique-se de que o endereço IP e a máscara de sub-rede estão corretos. - Certifique-se de que o recurso rede local sem fio está habilitado.
UM DETERMINADO PROGRAMA NÃO ESTÁ FUNCIONANDO CORRETAMENTE	<ul style="list-style-type: none"> - Certifique-se de que o programa está instalado corretamente. - Certifique-se de que seu sistema operacional suporta a utilização de tal programa e entre em contato com o fornecedor do programa.
O COMPUTADOR NÃO RECONHECE O DISCO OU A UNIDADE	Entre em contato com a Assistência Técnica Autorizada DATEN.

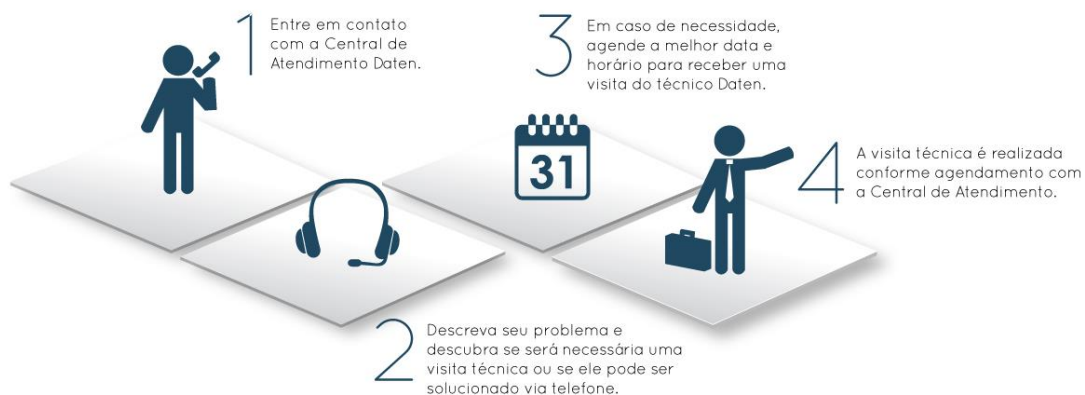
Política de Garantia

Condições Gerais da Garantia

A Daten oferece exclusivamente para os setores Público e Corporativo a Garantia Estendida modalidade on-site, com períodos que podem variar entre 12 e 60 meses, de acordo com o contrato de fornecimento ajustado com cada cliente. Os prazos de atendimento e solução também são específicos para cada contrato

A Daten mantém técnicos disponíveis para atendimento remoto via telefone e chat. Caso não seja possível resolver remotamente o problema, o técnico encaminhará a ocorrência para atendimento presencial através da rede autorizada.

Para minimizar o tempo de atendimento tenha em mãos o número de série do seu equipamento. Pedimos que esteja próximo a seu equipamento e que disponha de cerca de 15 minutos para a avaliação do problema.



6. Instruções de limpeza, segurança e ergonomia

Dicas de conforto e ergonomia

O uso prolongado de teclado ou mouse pode levar a dores nos músculos e nervos a menos que algumas orientações sejam seguidas. Trabalho intenso no computador sem alternância, pausas para descanso e mudanças de postura pode ser prejudicial. É possível trabalhar com maior segurança e conforto adotando-se as seguintes dicas ergonômicas.

- Mantenha boa postura quando usar o teclado. Use uma cadeira que tenha suporte para as costas.
- Mantenha seus pés apoiados no chão ou em um suporte apropriados para apoiar os pés. Isso ajuda a reduzir a pressão sobre as costas.
- Evite girar ou inclinar o tronco ou o pescoço ao trabalhar. Itens de uso frequente devem ser posicionados diretamente a sua frente em um anteparo para cópias.
- Mantenha seus ombros relaxados, com os cotovelos junto ao corpo.
- Evite apoiar seus cotovelos em superfície dura ou na mesa. Use pequenas almofadas se necessário.
- O antebraço deve ficar alinhado em angulo de 100 a 110 graus com o teclado de modo a ficar em posição relaxada. Isso requer que o teclado fique em posição inclinada (a parte de trás do teclado, que fica mais próxima a você deve ficar mais alta que a parte da frente, isto é, a que fica mais próxima ao monitor) durante o trabalho.
- Os pulsos devem ficar em posição neutra ou reta ao digitar ou se usar algum dispositivo de apontamento ou calculadora. Movimente seus braços sobre o teclado e os apoios para os pulsos enquanto digita. Evite permanecer com os cotovelos sobre a mesa ou os apoios. Isso evita que os pulsos sejam forçados a assumir posições para cima, para baixo e para os lados.

ATENÇÃO



1. Não utilize o fone de ouvido por períodos prolongados.
2. Antes de colocar o fone no ouvido, verifique se o volume do mesmo não se encontra muito alto.
3. Recomendamos usar o fone de ouvido no máximo a 80 decibéis de volume, que é o limite seguro de som contínuo para o ouvido, conforme padrão do conselho de medicina.

Precauções e segurança

1. Não deixe seu computador exposto à umidade excessiva, pois o equipamento pode sofrer curto circuito.
2. Não exponha seu computador a campos eletromagnéticos.
3. Não coloque seu computador em superfícies desiguais ou instáveis, pois o mesmo pode cair.
4. Não cubra ou coloque seu computador em superfícies que possam obstruir a entrada de ar, bloqueando quaisquer aberturas de ventilação no computador. Elas foram tecnicamente dimensionadas para garantir uma perfeita ventilação.
5. Para evitar perda de dados, salve e feche todos os arquivos e saia dos programas abertos antes de desligar seu computador. Sempre desligue seu computador pelo Sistema Operacional. Se for Windows, use o Shut Down ou Desligar, no menu de Start ou Início.
6. Não remova os parafusos do seu computador, pois o mesmo perderá a garantia.
7. Nunca insira nenhum objeto através das aletas da área de ventilação. Mantenha limpo de poeira e não bloqueie a ventilação. Isso pode causar aquecimento excessivo de seu computador.
8. Verifique o tipo de voltagem de sua região.
9. Tome a providência de não deixar o cabo de força e os demais cabos externos, de seu computador, esticados pelos locais destinados ao trânsito de pessoas.
10. Não deixe o seu computador desligado por várias semanas, pois ele poderá danificar.
11. Dependendo da superfície de utilização do Mouse, recomenda-se a utilização de um Mouse Pad.
12. Somente conecte algum periférico ou acessório interno ao seu equipamento, quando este estiver desligado. Consulte a rede de Assistência Técnica Autorizada DATEN, para informações a respeito.
13. Não sobrecarregue as tomadas, evite o uso de extensões como benjamins (acessório elétrico).
14. Nunca utilize cd's ou dvd's mofados ou de procedência duvidosa.
15. Não tente reparar este equipamento, nem permita que pessoas não autorizadas o façam. Há risco de choque elétrico (descargas de alta tensão) ainda que desligado da tomada. Sempre que necessário procure a Assistência Técnica Autorizada DATEN.

ATENÇÃO



- Para reduzir a possibilidade de danos devido a altas temperaturas ou superaquecimento do computador, não obstrua as aberturas de ventilação.
- Utilize o computador apenas em superfícies planas e duras. Não permita que outra superfície rígida, como a lateral de uma impressora, ou uma superfície macia, como um travesseiro ou tapetes e roupas grossas, bloqueie as aberturas de ventilação.
- O computador está em conformidade com normas de segurança acessadas pelo usuário definidos pelo IEC 60950-1:2005 – Second edition (International Standard for Safety of Information Technology Equipment – Padrão Internacional de Segurança de Equipamentos de Tecnologia da Informação) e de acordo com as prescrições da Portaria INMETRO nº 170 de 10 de abril de 2012.

ATENÇÃO



Para reduzir o risco de choque elétrico ou danos no equipamento, siga as seguintes orientações:

- Não remova o pino terra do cabo de alimentação. O pino terra é um importante dispositivo de segurança.
- Ligue o cabo de alimentação a uma tomada elétrica com ligação terra que possua fácil acesso, sempre que faça necessário.

Instruções para limpeza

- Desligue o cabo de força da tomada antes de iniciar a limpeza do seu computador. O gabinete deve ser limpo com pano macio levemente umedecido com água e, logo após, secar completamente com o mesmo tipo de pano usado para a limpeza. Não utilizar detergentes que contenham benzol, gasolina, nem qualquer outro tipo de solvente, ou soluções abrasivas. Assegure-se de que seu computador esteja completamente seco antes de ligar novamente o cabo de força à rede.
- Para a limpeza do monitor, recomendamos utilizar somente um pano macio e sem fiapos. Não utilizar detergentes que contenham benzol, gasolina, nem qualquer outro tipo de solvente, ou soluções abrasivas para limpeza do monitor.
- Limpe os teclados com um pano macio e limpo levemente umedecido com água e, logo após, secar completamente com o mesmo tipo de pano usado para a limpeza.
- Não utilizar detergentes que contenham benzol, gasolina, nem qualquer outro tipo de solvente, ou soluções abrasivas. Evite limpar várias teclas ao mesmo tempo, pois o pano pode enroscar e danificar alguma das teclas.
- Utilize jato de ar frio para remover a poeira ou qualquer sujeira que fique depositada entre as teclas. Caso caia água, deixe o teclado secar antes de ligar o computador novamente.
- Limpe o mouse usando apenas um pano macio e limpo levemente umedecido com água e, logo após, secar completamente com o mesmo tipo de pano usado para a limpeza. Não utilizar detergentes que contenham benzol, gasolina, nem qualquer outro tipo de solvente, ou soluções abrasivas, seu mouse é óptico sendo assim, não tente limpar a parte interna do mesmo.

7. Gerenciamento de energia

Conectando a energia (rede elétrica)

- Este computador pode operar em redes elétricas de 110V ou 220V, bastando para isso que se coloque a chave seletora de tensão (voltagem) na posição apropriada. Caso sua fonte de alimentação possua chaveamento automático não é necessário realizar esta ação.
- Certifique-se com um técnico a polaridade correta da fase, do neutro e do terra antes de conectar o computador à rede elétrica. Deverá ser utilizada uma tomada tripolar. Após verificar que a fiação da tomada está correta, conecte o cabo de alimentação com plug tripolar. Quando o cabo for bipolar, significa que a fonte possui dupla isolação, sem a necessidade do terceiro pino de terra.
- É recomendável que a rede elétrica seja devidamente aterrada para evitar danos ao computador.
- É recomendável a utilização de circuito de alimentação independente para o computador, ligado em disjuntor exclusivo no quadro de distribuição.
- Não sobrecarregue as tomadas, evite o uso de extensões como benjamins (acessório elétrico).
- Aconselha-se a utilização de um filtro de linha para a eliminação de interferências na rede elétrica. Se a rede for muito instável, deve-se utilizar um nobreak com potência de 500VA a 1000VA.

Conectando a alimentação

- Ao ligar o computador pela primeira vez:
 1. Tenha certeza de que seu computador esteja desligado;
 2. Conecte o cabo de alimentação na fonte do computador;
 3. É recomendável a utilização de circuito de alimentação independente para o computador, ligado em disjuntor exclusivo no quadro de distribuição;
 4. Conecte o cabo de alimentação à rede elétrica (110 ou 220V).

Funcionamento - Solução de problemas

- Entre em contato com a Central de Atendimento ao Cliente caso computador apresente alguns dos sintomas abaixo, quando estiver conectado à rede de energia:
 1. O computador não liga;
 2. As luzes de alimentação estão apagadas;

Verificações preliminares

- Verifique se o cabo de alimentação está corretamente conectado ao computador e a uma tomada elétrica.
- Verifique se a tomada elétrica está funcionando.
- Verifique se a fonte de alimentação ininterrupta (UPS), filtro de linha ou a régua de energia está ligada.
- Se os dispositivos periféricos (teclado, mouse, impressora) não estiverem funcionando, verifique se todas as conexões estão firmes.

Caso o computador continue desligado:

- Se o computador estiver conectado a um protetor contra surtos de tensão ou a uma fonte de alimentação ininterrupta (UPS), verifique se o protetor contra surtos de tensão ou a UPS está firmemente conectado (a) a uma tomada elétrica, se está ligado (a) e funcionando corretamente.
- Para saber se uma tomada está funcionando corretamente, conecte a ela outro dispositivo.
- Verifique se todos os dispositivos no computador estão conectados corretamente ao computador e se ele está corretamente conectado ao protetor contra surtos de tensão ou à UPS.
- Verifique a voltagem selecionada.
- Verifique se os leds acendem.
- Caso não haja nenhum sinal de funcionamento, pode ser que a fonte tenha queimado, nesse caso, entre em contato com a Assistência Técnica da Daten para obter informações sobre como proceder.

ATENÇÃO



- Para reduzir o risco de choque elétrico, incêndio ou danos ao equipamento, não ligue o seu computador a um kit de conversão de voltagem, vendido para equipamentos elétricos comuns.

Descarga eletrostática

- Descarga eletrostática é a liberação de eletricidade estática quando dois objetos entram em contato – por exemplo, é o choque suave que alguém sente ao atravessar uma sala acarpetada e tocar na maçaneta de uma porta. Embora esse choque não lhe cause problemas, a mesma descarga elétrica que passar de você para o computador causará danos aos seus componentes. O uso da pulseira antiestática pode evitar danos por descarga elétrica aos componentes do computador.
- Se as instruções de remoção ou instalação orientam você a desconectar o computador da alimentação externa, desconecte-o após estar adequadamente aterrado.
- Evite tocar em pinos, condutores e circuitos. Manuseie componentes eletrônicos o mínimo possível.
- Use ferramentas não magnéticas.
- Antes de manipular componentes, descarregue a eletricidade estática tocando em uma superfície metálica sem pintura do componente.
- Se precisar de mais informações sobre eletricidade estática ou de assistência para a remoção ou instalação de componentes, entre em contato com a Central de Atendimento ao Cliente.

Proteção contra surtos de corrente e tensão.

- Recomenda-se o uso de filtros de linha ou nobreaks (UPS) para evitar danos devidos a surtos de corrente ou tensão.

Filtro de linha

- Os filtros de linha são os dispositivos de proteção mais simples, geralmente baseados em um fusível e um ou mais MOVs ("metal-oxide varistors" ou varistores de óxido de zinco), que oferecem alguma proteção, a um custo baixo. Os filtros de linha são chamados em inglês de "surge protector" ou "surge supressor", onde o termo "surge" se refere a picos de tensão e descargas.
- Os MOVs são o principal componente ativo de qualquer filtro de linha. A função deles é direcionar picos de tensão e descargas elétricas, fornecendo uma corrente constante ao equipamento e direcionando o excesso ao terra ou ao neutro. Eles funcionam como uma espécie de válvula, que é ativada quando a tensão excede um determinado valor.
- A ideia é que ao receber um raio ou outra descarga violenta, o fusível se queime rapidamente e os MOVs direcionem a tensão excedente, protegendo o equipamento. No caso de descargas menos intensas (inferiores ao valor de ruptura do fusível) o trabalho de eliminar o excesso de corrente recai unicamente sobre os MOVs.
- O problema com os MOVs é que eles possuem vida útil, deixando de serem efetivos depois de alguns surtos (ou de uma única descarga violenta). Nesse caso, eles deixam de oferecer proteção, sem que a passagem de corrente seja interrompida.

- É comum também que sejam usados vários MOVs em série, o que melhora a proteção contra picos de tensão. Nesse caso, os MOVs possuem em geral níveis mais baixos de tolerância, criando uma espécie de funil, com o primeiro atenuando parte da descarga, o segundo atenuando parte do excedente, o terceiro segurando mais uma parte e assim por diante. Nesse caso, o filtro pode usar 6 MOVs ou mais.
- Existe um padrão de qualidade para filtros de linha, o UL1449, que contém uma série de especificações mínimas para que o produto realmente seja capaz de proteger o equipamento contra os problemas mais comuns. Bons filtros de linha são geralmente anunciados como DPS (dispositivo de proteção contra surtos) ou como "surge supressor", tomando emprestado o termo do inglês.
- Deve-se referir as especificações técnicas da fonte de alimentação do seu computador, para a compra adequada do FILTRO de linha.

Nobreaks (UPS)

- Um UPS, popularmente conhecido como Nobreak, é empregado em aparelhos eletrônicos, como computadores. Sua alimentação é provida por uma bateria, que fica sendo carregada enquanto a rede elétrica está funcionando corretamente. Essa bateria possui uma autonomia em geral não muito grande (algo entre 10 e 15 minutos, dependendo da quantidade de equipamentos utilizados e do modelo), tempo suficiente, no entanto para salvar os dados ou aguardar o início da operação de gerador. Quanto mais equipamentos conectados ao nobreak, menos autonomia ele terá, pois estará consumindo mais carga que o necessário. (Autonomia é o tempo que a bateria da fonte consegue fornecer energia para o computador depois de um corte do fornecimento através da rede elétrica.)
- Existem dois tipos de "nobreaks", o "on-line" e o "off-line". Sistemas ininterruptos de energia, definidos no Brasil através na NBR 15014 da ABNT como nobreaks, são sistemas responsáveis pelo fornecimento de energia condicionada para cargas críticas sem interrupções, mesmo durante uma falta no fornecimento de energia das concessionárias.
- Nos equipamentos "on-line" sempre existe dupla conversão de energia. No primeiro estágio o retificador opera como conversor de tensão C.A. da rede elétrica em tensão C.C. e no segundo estágio o inversor converte tensão contínua C.C. em alternada C.A. para a saída. Deste modo a tensão de saída fornecida para a carga possui amplitude/frequência/forma totalmente independentes da entrada.
- Esta é a única topologia de nobreak que protege a carga contra os seis principais distúrbios da rede elétrica, sempre fornecendo tensão senoidal na saída além de não apresentar interrupção nas transferências de carga.
- Line interactive são uma evolução dos "offline". Neles o inversor também assume apenas quando existe uma falha elétrica. A única diferença é que o inversor fica ligado continuamente e um circuito de monitoramento que se encarrega de monitorar a tensão e usa a energia do inversor em caso de queda de tensão. A ideia é somar uma proteção UPS do equipamento e um estabilizador.

- Fase e neutro nas tomadas devem ser levados em consideração na hora de ligar aparelhos elétricos. Nas flechas tem a indicação da fase e neutro. Alguns nobreaks avisam quando há inversão de fase.
- Ligar o Nobreak em uma tomada fixa e firme, caso contrário pode danificá-lo. Não é recomendado instalação de Benjamin (T) uma única saída pois poderá sobrecarregar o nobreak e também podendo causar um curto-circuito, neste caso prefira um filtro de linha na tomada e o nobreak no filtro.
- Você pode ligar um filtro de linha no nobreak e o computador (monitor, caixas de som, etc.) ligado neste filtro de linha, caso necessite.
- Para o dimensionamento correto de um nobreak, devemos saber a potência em Watts, multiplicando sua potência informada em VA pelo fator 0,65 e depois aplicar uma margem de segurança de 30%.

Exemplo:

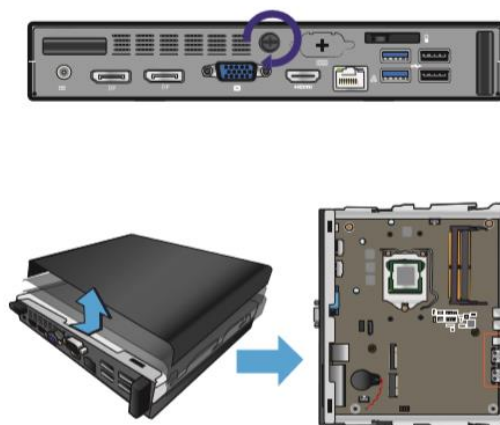
- Um computador que utiliza a rede elétrica de 120Volts e consome 4A terá o consumo de: Potência = $120 \times 4 = 480VA$, convertendo este valor para Watts, teremos:
Watts = $480 \times 0,65 = 312watts$.
- Neste exemplo, o computador consome 312Watts ou 480VA. Assumindo uma margem de segurança de 30% (ou superior), o nobreak indicado, para este caso, deve suportar capacidade igual ou superior a 406Watts ou 740VA.

8. Guia para instalação e desinstalação dos componentes

- A sequência pela qual a instalação é feita pode variar conforme o tipo dos dispositivos usados. As instruções de instalação aplicam-se aos computadores da DATEN e servem apenas como referência.
- Antes de instalar os dispositivos, certifique-se que o computador está desligado. Retire o cabo de alimentação da tomada elétrica para evitar danos aos dispositivos e aos componentes do sistema.
- Coloque o computador sobre uma superfície estável para evitar uma instalação incorreta devido à instabilidade do mesmo.
- Utilize as orientações para os posicionamentos dos cabos, vide sumário – Especificações Técnicas e localize a página correspondente.

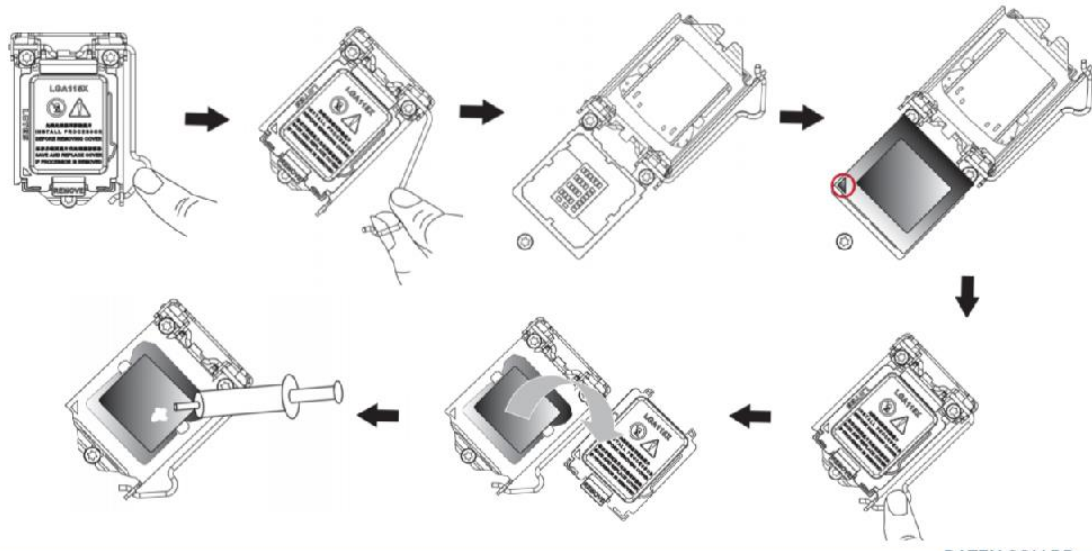
DATEN

ABERTURA DO GABINETE

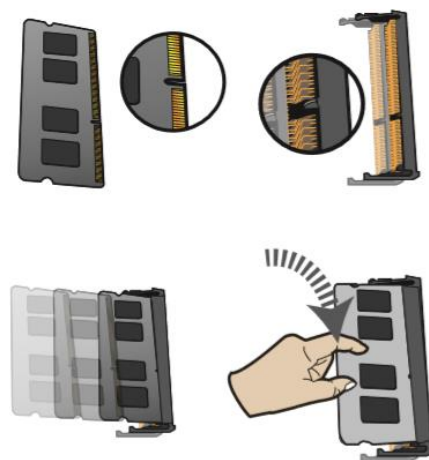


DATEN.COM.BR

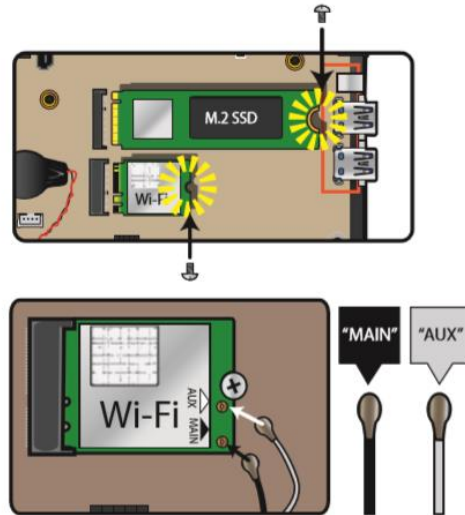
INSTALAÇÃO DO PROCESSADOR



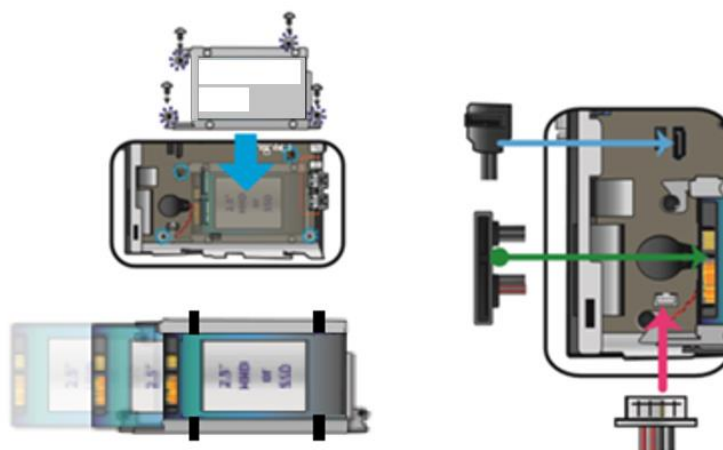
INSTALAÇÃO DA MEMÓRIA



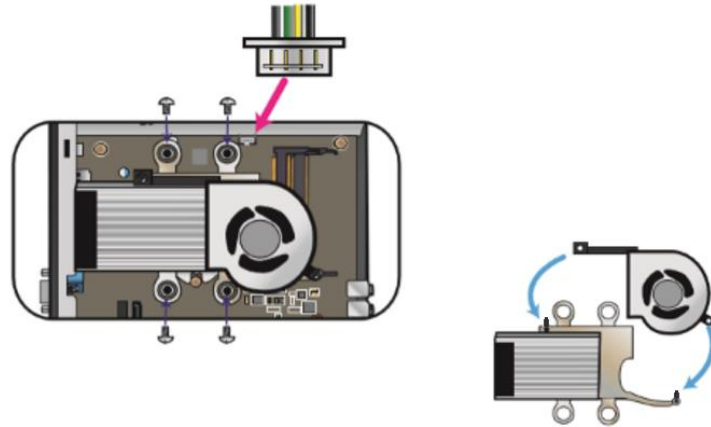
INSTALAÇÃO DO M.2 SSD E WIFI



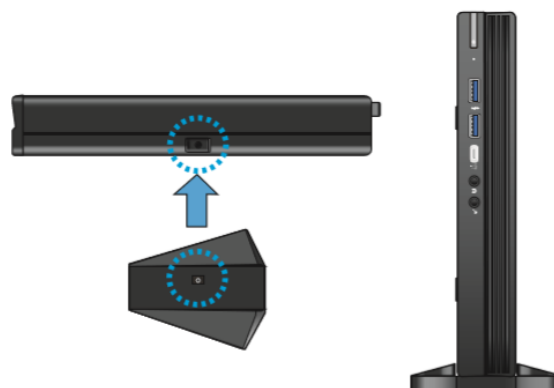
INSTALAÇÃO DO HDD OU SSD 2,5"



INSTALAÇÃO DO DISSIPADOR E COOLER



INSTALAÇÃO DO PEDESTAL



9. Guia de instalação do Kit Vesa do Mini PC Daten DC3x-U

DATEN



DATEN.COM.BR

DATEN

1- Posicionar o Grampo através do Pedestal do Monitor



DATEN.COM.BR

2- Direcionar o suporte vesa através dos grampos para o travamento



DATEN.COM.BR



DATEN.COM.BR



DATEN.COM.BR



DATEN.COM.BR



DATEN.COM.BR

3- Inserir os dois parafusos de fixação para o suporte Vesa



DATEN.COM.BR

4- Direcionar o MINI PC alinhando os parafusos aos furos do Suporte



DATEN.COM.BR



DATEN.COM.BR



10. Informações adicionais:

Rótulo ecológico (PE 351)

1. A DATEN possui programas de reciclagem de seus equipamentos e embalagens. O processo de envio, recolhimento e destinação do material consistem em oferecer aos seus clientes duas opções diferentes para a destinação final correta dos seus produtos:
 - Envio às assistências autorizadas DATEN: O consumidor deve se dirigir a uma Assistência Técnica Autorizada onde poderá deixar os seus produtos e/ou embalagens para reciclagem sem qualquer tipo de custo.
 - Envio por Correios: O consumidor poderá enviar o seu produto e/ou embalagens para uma das Assistênciaes Técnicas Autorizadas através dessa modalidade. Nesta opção, os custos de envio serão por conta do cliente.
2. Informações de gerenciamento de energia;
 - Consumo Mínimo = 0,35 Watt
 - Consumo Máximo = 55,00 Watts
 - Consumo Modo Espera = 12,00 Watts
 - Consumo Modo Suspensão = 2,00 Watts
 - Consumo Modo Desligado = 0,35 Watt

DATEN

DATEN.COM.BR

© 2019 Daten Tecnologia. Todos os direitos reservados. Este conteúdo não pode ser reproduzido total ou parcialmente, sem que haja por escrito uma autorização da Daten Tecnologia Ltda. Este conteúdo está sujeito a alterações sem aviso prévio, assim sendo, a Daten não assume responsabilidade por danos que venham a ocorrer direta ou indiretamente devido a discrepância desse conteúdo. Microsoft, Windows e o logotipo Windows são marcas registradas da Microsoft Corporation nos Estados Unidos e em outros países. Intel, Atom, Celeron, Pentium e Core são marcas comerciais ou marcas registradas da Intel Corporation nos Estados Unidos e em outros países. HDMI, a logo HDMI e High-Definition Multimedia Interface são marcas comerciais ou marcas registradas de HDMI Licensing LLC nos Estados Unidos e em outros países. Todas as imagens aqui contidas são meramente ilustrativas.

HDMITM
HIGH-DEFINITION MULTIMEDIA INTERFACE

Os termos HDMI e HDMI High-Definition Multimedia Interface, e o logotipo HDMI são marcas ou marcas registradas da HDMI Licensing Administrator, Inc. nos Estados Unidos e em outros países.

Ver: 20.1